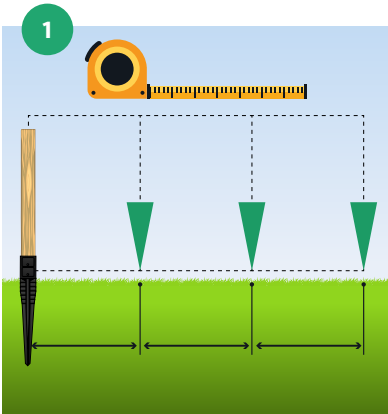
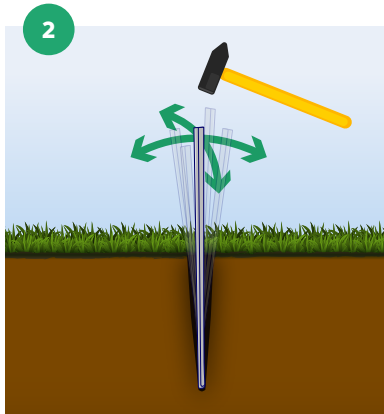


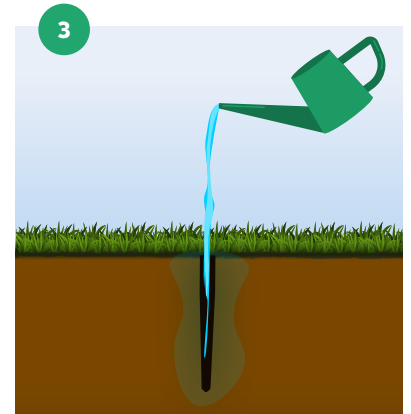
## Installation af SADDAR Eco-ankre



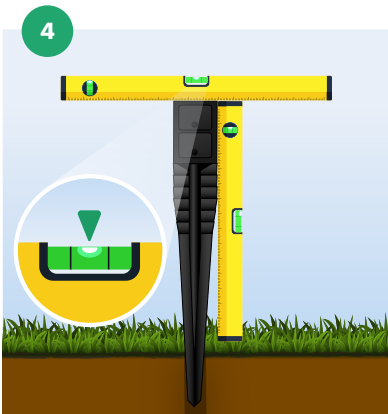
Bestem monteringspunkterne for ankrene baseret på bredden af dine paneler.



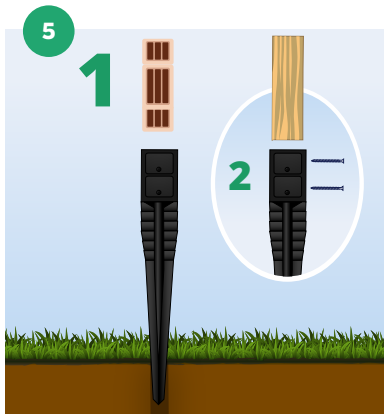
Når du banker metalstangen ned til en dybde svarende til eco-ankret, skal du kontrollere, at der ikke er sten i jorden.



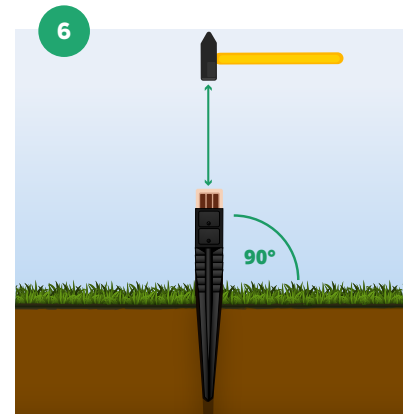
Hæld vand i hullet for at fugte jorden, og vent et par minutter, før du begynder at banke.



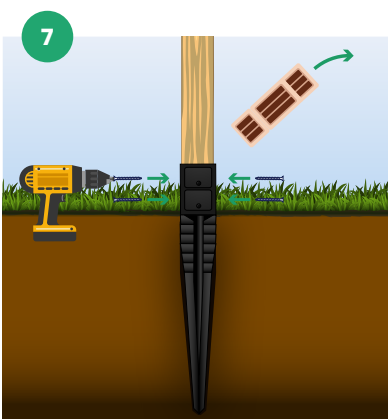
Før du begynder at banke, skal du sikre, at eco-ankret står lodret.



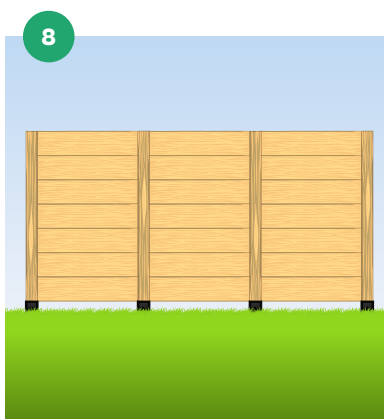
Til montering skal du bruge en SADDAR Eco-Hammer (1) eller en kort træklods (2) med en flad bund, som ligger helt mod bunden af ankerets hulrum. Fastgør klodsen med skruer til ankeret for at undgå vibrationer under nedbankning.



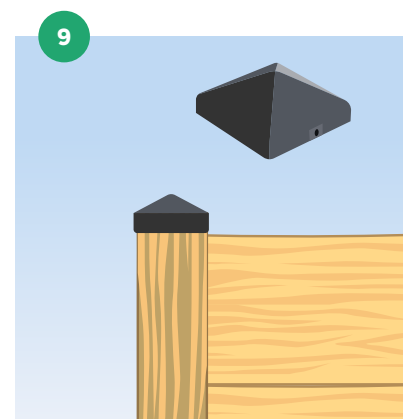
Bank ankeret ned i jorden. Sørg for, at afstanden mellem hammeren og klodsen maks. er 70 cm (ca. 27,5").



Fjern SADDAR Eco-Hammer eller monteringsklodsen, og monter en træstolpe i stedet.



Monter dit hegn på de monterede stolper.



Vi anbefaler at beskytte stolpens øverste overflade med en stolpehat.